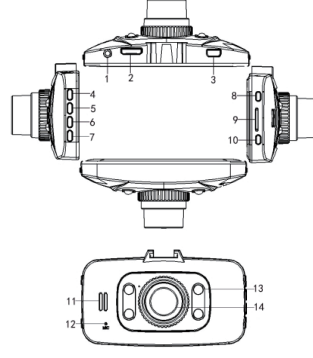




**ÜRÜN ÖZELLİKLERİ**



- |                |                        |                     |
|----------------|------------------------|---------------------|
| 1.AV çıkışı    | 6.AŞAĞI tuşu           | 11.Hoparlör         |
| 2.HDMI çıkışı  | 7.MOD tuşu             | 12.Mikrofon         |
| 3.USB ara yüzü | 8.AÇMA/KAPAMA tuşu     | 13.Kızılötesi ışığı |
| 4.MENU tuşu    | 9.Mikro SD Kart Girişi | 14.Lens             |
| 5.YUKARI tuşu  | 10.OK/REC tuşu         |                     |

1

**TUŞ TANIMLARI**

- 1.AV Çıkışı**  
-PC'ye veri transferi yapmak
- 2.HDMI Çıkışı**  
-Bataryayı şarj etmek
- 3.USB Ara Yüzü**  
-PC'ye veri transferi yapmak
- 4.MENÜ Tuşu**  
-MENÜ tuşuna kısa süre basılı tutulursa ana menüye geçiş yapılır. Tekrar basılması halinde ise fotoğraf/video ile sistem ayarları arasında geçiş sağlanır. Video modunda iken menü tuşuna basılması halinde tuş kilidi aktif hale getirilir.
- 5.YUKARI Tuşu**  
-Ana menüdüyken YUKARI tuşu bir üst menüye geçmenizi sağlar. Video modunda iken yukarı tuşu sesi açıp kapatır.
- 6.AŞAĞI Tuşu**  
-Ana menüdüyken AŞAĞI tuşu bir alt menüye geçmenizi sağlar. Video modunda iken AŞAĞI tuşu gece ve gündüz moduna geçmenizi sağlar.
- 7.MOD Tuşu**  
-Kısa süreli basmanız halinde video/fotoğraf çekimi ile galeri arasında geçiş yapmanızı sağlar.
- 8.AÇMA/KAPAMA Tuşu**  
-Cihazı açıp kapamak için uzun süreli basınız.
- 9.Mikro SD Kart Girişi**
- 10.OK/REC Tuşu**  
-Video modunda kısa süre OK/REC tuşuna basılması video kaydını başlatır ve sonlandırır.  
-Fotoğraf modunda OK/REC tuşu resim çekmenizi sağlar.  
-Ana menüde iken menüler arasında seçim yapmanızı sağlar.

2

**AÇMA / KAPAMA**

⏻ Tuşuna uzun süre bastığınızda cihaz açılacaktır.

⏻ Tuşuna tekrar basmanız halinde cihaz kapanacaktır.

**NOT:** Şarj seviyesi düşüğünde kamera otomatik kapanacaktır.

**MENU AYARLARI**

Video, fotoğraf veya dosya modlarından hangisinde iseniz, menü tuşuna basarak Genel Ayarlar menüsüne ulaşabilirsiniz. İstediğiniz seçeneğin üzerine geldiğinizde OK/REC tuşuna basarak seçeneği onaylayınız.

**Menü Ayarlarından Çıkış**

MOD tuşuna basmanız menü ayarlarından çıkmamızı sağlar.

**VIDEO MODU**

MOD tuşuna bir kez basmanız halinde kayıt moduna geçilecek ve sol üstte video ikonu gözükecektir. OK/REC tuşuna bastığınızda kayıt başlayacak ve kırmızı kayıt ikonu yanıp sönmeye başlayacaktır. Video kaydını durdurup menü tuşuna bir kez basmanız halinde video menüsüne girilir.

**1. Çözünürlük Ayarları**

Kullanılacak fotoğraf ve video çözünürlüğü formatları:

VGA ile 640 x 480

WVGA ile 848 x 480

720P ile 1028 x 720

1080P ile 1440 x 1080

1080FHD ile 1920 x 1080

**2. Sürekli Kayıt**

Araç kamerasının hafıza kartı dolduğunda eskiden yeniye doğru silerek kayıt yapmaya devam eder. MENÜ – Sürekli Kayıt'ı seçerek 1dk., 3dk., 5dk. ve 10dk. ve Sürekli Kayıt seçeneklerinden biri tercih edilmelidir. Aksi takdirde SD kart dolduktan sonra kamera kayıt yapmaya devam etmeyecek ve "Hafıza Kartı Dolu" uyarısı verecektir.

3

**3.Poz**

Yüksek kontrastlı resimlerde daha yüksek kalite için poz değeri ayarlanabilir.

**4.Hareket Algılama**

Hareket algılama açık moduna getirildiğinde algılanan her harekette kamera kayıt yapmaya başlayacak, hareket sonlandıktan 10 sn. sonra ise kaydı durduracaktır.

**5.Ses Kaydı**

Ses kaydetme özelliğini isteğinize göre açıp kapatabilirsiniz.

**6.Tarih**

Tarihin ekranda görünmesi veya görünmemesi tercih edilebilir.

**7.G-sensör**

Kamera video modunda iken araca sert bir şekilde çarpılması halinde G-sensör devreye girerek o ana kadar yapılan çekimi bir dosya olarak kaydeder ve dosyayı silinmeye karşı kilitlet. Üç farklı hassasiyet seçeneğinden birini seçebilirsiniz.

**8.Dosya Kaydı**

Kamera kayıt halinde iken OK/REC tuşuna basmanız halinde o ana kadar yapılan çekim dosya olarak kaydedilecektir.

**FOTOĞRAF MODU**

MOD tuşuna bir kez basmanız halinde fotoğraf moduna geçilecek ve sol üstte fotoğraf ikonu gözükecektir. OK/REC tuşuna basmanız fotoğraf çekmenizi sağlar. Ekran ışığı bir kez yanıp söner.

**VIDEO/FOTOĞRAF GÖSTERİM MODU**

MOD tuşuna bir kez basmanız halinde oynat moduna geçilecek ve sol üstte oynat işareti gözükecektir.

Üstteki dosyaya geçmek için ⏪, alttaki dosyaya geçmek için ⏩ tuşlarına basınız.

Seçili videoyu oynatmak için OK/REC tuşuna basınız.

4

**GENEL AYARLAR**

**Park Modu**

Park modunu açıp 2G, 4G veya 8G hassasiyet ayarlarından birini seçtiğiniz takdirde, aracınız park halinde ve kameranız kapalı konumda iken aracınızda bir titreşim algılanırsa, kamera açılır ve 10 sn. süresince kayıt yapılır.

**Tarih-Saat**

Ana menüden zaman ayarlarını seçiniz. MENU tuşuna tekrar basıp zaman ayarı yapınız. ⏪ ⏩ Tuşlarını kullanarak tarih ve saat ayarı yapınız. OK/REC Tuşu ile her birini onaylayarak bir sonraki ayara geçiniz.

**Otomatik Kapanma**

Kameranızın otomatik kapanma süresini belirleyebilirsiniz.

**Ekran Korumucu**

Ekran koruyucunun devreye girme süresini belirleyebilirsiniz.

**Tuş Sesi**

Tuş sesini aktif hale getirebilirsiniz.

**Dil**

Kameranızın dilini seçmenizi sağlar.

**TV Modu**

Televizyonunuzdaki AV arayüzüne bağlanmak için AV kablosunu kullanınız. Kamera ekran koruyucu moda geçecektir. Videolarınızı televizyonunuzdan görüntüleyebilirsiniz.

**Flaş**

Gece modunda ledlerin aktif olmasını sağlar.

**Format**

SD kartınızı formatlayabilirsiniz.

**Varsayılan Ayarlar**

Kameranızın fabrika ayarlarına dönmelerini sağlar.

**USB MOD**

Usb kablosu kullanarak kameranızın bilgisayar ile bağlantısını sağlayabilirsiniz. İki farklı modda kullanabilirsiniz. -USB Disk : Bu modda video ve fotoğraf dosyalarına ulaşabilirsiniz. -PC Kamera : Bu modla cihazı PC Kamera olarak kullanarak gerçek zamanlı fotoğraf çekebilir veya video görüşmeleri yapabilirsiniz.

5

**ÜRÜN BİLGİLERİ**

Video Çözünürlüğü : Full HD 1080P

Fotoğraf Çözünürlüğü : 5.0 MP

Lens Çözünürlüğü : 1.3 MP

Film Formatı : MOV

Video Formatı : M-jpeg

Fotoğraf Formatı : JPEG

Lens : 140 derece +A Seviye lens

Dil : Türkçe, English, French, Russian

Micro SD Kart : Micro SD (Max 32 GB)

Batarya : Dahili Batarya 200 mAh

TV sistemi : PAL/NTSC

Çalışma Frekansı : 50 HZ/60 HZ

Güç Girişi : 5 V 1 A

Mikrofon : VAR

Dahili Hoparlör : VAR

Kızılötesi Işık : VAR

Sürekli Kayıt : VAR

Hareket Algılama : VAR

Otom. Açılıp Kapama : VAR

G-sensor : VAR

**AKSESUARLAR**



6

**SORUN ÇÖZME**

Cihazla ilgili problem yaşamanız halinde öncelikle aşağıdaki çözüm önerilerini takip ediniz.

- 1.Fotoğraf ya da video çekemezseniz Mikro SD kartın kilitleli olup olmadığını ve içinde yeterli alan olup olmadığını kontrol ediniz.
- 2.Kayıt halindeyken otomatik olarak kayıt durursa Lütfen HD videonun boyutuna göre SDHC ile uyumlu mikro sd kart kullanınız. Mikro SD kart C10 class veya üzeri olmalıdır.
3. Video ya da resim aktarırken "Dosya Hatası" mesajı gözükmüşse Dosya tam olarak gönderilemediyse ya da data hatası oluştuysa SD kartı formatlayınız.
- 4.Bulanık Resim Lensin kirlili olup olmadığını veya üzerinde parmak izi olup olmadığını kontrol ediniz.
- 5.Su, gökyüzü veya diğer objeleri çekerken resim karanlık çıkıyor ise Yüksek kontrastlı resimlerde daha yüksek kalite için poz değerini ayarlayınız.
- 6.Bulutlu havada veya kapalı alanda kötü ışıklandırmadan dolayı renkler kötü ise "Beyaz Dengesi" seçeneğinin otomatik olduğundan emin olunuz.
- 7.Resimdeki yatay çizgiler kaliteyi bozuyor ise Frekansı yerel güç kaynağına göre 50Hz veya 60 Hz ayarlayınız.

7

**SIK SORULAN SORULAR**

1. Araç kamerasının gece görüş özelliğinde LED'ler yanmıyor mu? Araç kamerasında bulunan 4 adet LED kızıl ötesi ışık verdiği için gece modunda gözle görülemez.
2. Araç kamerasının hafıza kartı dolduğunda çekim yapabilir mi? Araç kamerasının hafıza kartı dolduğunda eskiden yeniye doğru silerek çekim yapmaya devam eder.
3. Araç kamerasının neden bataryası çabuk bitiyor? Araç kamerasının bataryası 150 veya 200 mAh'dir, Full HD çekimlerde kamera eğer şarja bağlı değil ise ancak 3 ila 5 dakika kadar kayıt yapabilirsiniz.
4. Araç kamerası ile ne kadar süreli kayıt yapılabilir? Araç kamerası 32 GB hafıza kartı ile (1080\*720) çözünürlükte ortalama 150 dakika, (640\*480) çözünürlükte ise ortalama 300 dakika çekim yapılabilir.
5. Araç kamerası neden parça parça çekim yapıyor? Genel Ayarlar' daki "Sürekli Kayıt" menüsünden iki alternatif kayıt modundan birini seçebilirsiniz. -Kapalı modu seçerseniz kameranız kesintisiz tek parça çekim yapar. Ancak SD kartınız dolduktan sonra kayda devam etmez. -1, 2, 3, 5 ve 10 dakika seçeneklerinden birini seçebilirsiniz. Bu takdirde seçtiğiniz dakika kadar parçalardan oluşan kayıtlar yapılır.
6. Araç kamerasında hangi mikro SD kartı kullanmalıyım? Class seviyesi Class 10 ve üzeri olan güvenilir bir marka mikro SD kart kullanmanız tavsiye edilir.

8

**7. Kameram neden sürekli hafıza kartı dolu hatası veriyor?**

Aşağıda sıralanan nedenlerden dolayı bu uyarıyı alabilirsiniz. -SD Kartınızı araç kamerasızda ilk defa kullanacaksanız, kameranızı taktikten sonra format atınız. -Menüdeki sürekli kayıt modunun kapalı olmadığından emin olunuz. 1, 2, 3, 5 ve 10 dakika seçeneklerinden birini tercih ediniz. -Kullandığınız mikro SD kartın Class seviyesi Class 10'un altında veya kartın MB/s yazma hızı çok düşük ise bu uyarıyı alabilirsiniz. -Video izleme modunda iken menüyü açınız. "Korumayı" seçiniz. Açılan menüdeki "Tüm Kayıtların Kilidini Aç"ı onaylayınız.

**8.Kameram şarj olurken çekim ve kayıt yapabilir mi?**

Evet. Araç kameralarının birincil fonksiyonu budur.

**9.kamerayı araç dışında çekim için kullanabilir miyim?**

Hayır. Kameralar araç içi kullanım için tasarlanmıştır. Araç içerisinde enerjiye bağlı olarak kullanılabilir. Araç dışında ancak 3 ila 5 dakika kadar kayıt yapabilirsiniz.

9

**GARANTİ BELGESİ**

İMALATÇI veya İTHALATÇI FIRMA

UNVANI

ADRESİ

TEL / FAKS

İMALATÇI veya İTHALATÇI FIRMA

İMZA ve KAŞESİ:

MALİN CİNSİ

MARKASI

MODELİ

BANDROL ve SERİ NO

TESLİM TARİHİ ve YERİ

AZAMI TAMİR SÜRESİ

GARANTİ

:Lale Bilgiçim Paz. ve Dağ. San. Tic. Ltd. Şti.

:İlhamurkuyu Mah. Alemdağ Cad. No: 245 F Blok D:4

:Ümraniye/İSTANBUL

:(0216) 611 11 60 / (0216) 611 11 78

:Lale Bilgiçim Paz. ve Dağ. San. Tic. Ltd. Şti.

:İlhamurkuyu Mah. Alemdağ Cd.No: 245

:F Blok D4 Ümraniye/İSTANBUL

:Şişli/İSTANBUL

:Sarıcaalı Vezirli D. 608069319

: ARAÇ KAMERASI

: GREENTECH - iGREEN

: TÜM MODELLER İÇİN GEÇERLİDİR

**GARANTİ ŞARTLARI**

- Garanti süresi malın teslim tarihinden başlar ve 2 yıldır.
- Malın bütün parçaları dahil olmak üzere tamamı firmamızın garanti kapsamındadır.
- Malın garanti süresi içerisinde arızalanması durumunda, tamirde geçen süre garanti süresine eklenir.
- Malın tamir süresi en fazla 20 iş günüdür. Bu süre malın teslim tarihinden itibaren başlar.
- Malın; Teslim tarihinden itibaren garanti süresi içerisinde kalınmak kaydı ile 2 yıl içerisinde, aynı arızanın ikiden fazla tekrarlanması veya farklı arızaların dörtten fazla ortaya çıkması sonucu, malın arızalanmamasının süreklilik kazanması, Tamir için gereken azami sürenin aşılması, Servis istasyonunun mevcut olmaması halinde sırası ile satıcı, bayii, acentesi, temsilciliği, ithalatçısı veya imalatçıdan birisinin düzenleyeceği rapora arızanın tamirinin mümkün bulunmadığının belirlenmesi, durumlarında ücretsiz olarak değiştirme işlemi yapılacaktır.
- Malın kullanma kılavuzunda yer alan hususlara aykırı kullanılmasıyla kaynaklanan arızalar garanti kapsamı dışındadır.
- Garanti belgesiyle ilgili olarak çıkabilecek sorunlar için Sanayi ve Ticaret Bakanlığı, Tüketicinin ve Rekabetin Korunması Genel Müdürlüğü'ne başvurulabilir.

11